

FALCO ZAN



FALCOZAN

Die FalcoZan Überdachungen sind eine Serie robuster Überdachungen mit offenem Charakter. Außerdem sticht diese Serie durch ihre stabile und starke Konstruktion sowie die vielen Möglichkeiten der Wandbekleidung hervor.

NACHHALTIG | Einkauf konform Kriterien

WANDVERKLEIDUNG | Große Auswahl

VARIANTEN | Ein- und doppelseitig



FALCOZAN

Die FalcoZan-180 und FalcoZan-360 werden hauptsächlich als offene Fahrradüberdachungen eingesetzt. Die Stabilität äußert sich vor allem durch die schweren Dachrahmen, Dachrinne und Verkleidung in einem. Auch die Wände verfügen über solide und starke Unterkonstruktionen und selbst die Abläufe sind aus Stahl.

Wandverkleidung

Bei dieser Serie haben Sie die Wahl aus vielen Wandverkleidungen. Alu-Zink Spundwandplatten und offene Verlattungen aus Hartholz werden oft verbaut. Doch immer öfter werden die Wände dieser Überdachung auch mit anderen Materialien verkleidet:

- Stabgitterzäune
- Stahl Lochblech
- Trespa Meteon Paneele
- Polycarbonat
- Sicherheitsglas
- Vollkunststoff Paneele
- Horizontale Verlattung
- AluForm Wellblech
- Hartholzplatten
- Streckmetall
- Spundwandprofile

Die Wandverkleidung wird immer auf einem thermisch verzinkten Stahlrahmen montiert, der auf Wunsch auch in einer beliebigen RAL Farbe pulverbeschichtet werden kann.

Vorteile

- Viel Platz zum Manövrieren und Parken.
- Viele Materialien für die Wandverkleidung, z. B. Stabgitterzäune, Hartholz, Stahl Lochblech, Spundwandprofile mit oder ohne Pulverbeschichtung, etc.
- Lange Lebensdauer durch nachhaltige Materialien.
- Kompletter Dachrahmen mit rundum liegender Dachrinne (zur Abwasserentsorgung). Bei größeren Objekten besteht das Dach aus mehreren Dachrahmen.
- Gesamte Konstruktion der FalcoZan Überdachung aus thermisch verzinktem Stahl.
- Neben Standardmaßen fertigt Falco auch individuelle Maßanfertigungen für Ihr Gelände.
- FalcoZan: Ideale Überdachung zum Fahrradparken.



Technische Informationen

Das Standarddach wird auf die tragenden Seitensparren montiert. Das Dach verfügt über ein rundum liegendes G-Profil und wird mit Querträgern zusammengebaut. An einem Punkt wird die Abwasservorrichtung montiert.

Bei vorhandener Rückwand wird auf der Hinterseite zwischen den Sparren ein Stahlrahmen aus 40x20mm Vierkantrohr montiert, auf dem die gewählte Wandverkleidung befestigt wird. Bei einem Anbau werden die Dächer aneinandergelegt und der mittlere Sparren mit einer Dachstütze versehen, die beide Dächer gleichermaßen stützt. Das Ganze wird mit einem Wasserschlagprofil abgedichtet.

Maßführung

Die Höhe bis zur Unterkante des Daches beträgt 210cm, dies ist die freie Höhe. Ein Standardsparren misst 210x192cm und besteht aus 50x50mm Vierkantrohren mit zwei Bodenplatten von 120x100mm.

Ein Dachelement ist 249,5cm x 398cm groß. Das 60mm Abwasserrohr verläuft schräg nach unten. Das Dach wird mit 1mm dicken Alu-Zink Spundwandplatten gedeckt.

Farben

Die Stahlkonstruktion der FalcoZan Überdachung kann auf Wunsch und gegen einen Mehrpreis in einer beliebigen RAL Farbe pulverbeschichtet werden.

Fundament

Bei den tragenden Elementen der FalcoZan Überdachung wird ein Betonfundament von 250x200x260x290x450mm gelegt. Für die Rückwand wird ein Betonfundament von 300x300x200mm gelegt.

Laubfänger

Optional kann ein Laubfänger montiert werden, sodass die Wasserabfuhr nicht so schnell verstopft.

QUALITÄT, UNTERHALT, SERVICE

Für mehr Informationen über [Qualität, Unterhalt und Service](#) besuchen Sie unsere Webseite.

FALCOZAN-180

Die FalcoZan-180 ist eine stabile thermisch verzinkte Überdachung, die aus verschweißten Sparren aus 50mm Profilrohren und Stahldachflächen mit innenliegenden Dachrinnen besteht. Durch die thermische Verzinkung des Dachrandes kann eine raue Kante entstehen, die jedoch die Qualität nicht beeinflusst. Das Dach wird mit 1mm dicken Spundwandplatten gedeckt und ist inklusive Wasserabfuhr aus Stahl.

Pro Fach eignet sich die FalcoZan-180 Überdachung für bis zu 10 Fahrräder mit einem Mittenabstand von 37,5cm.

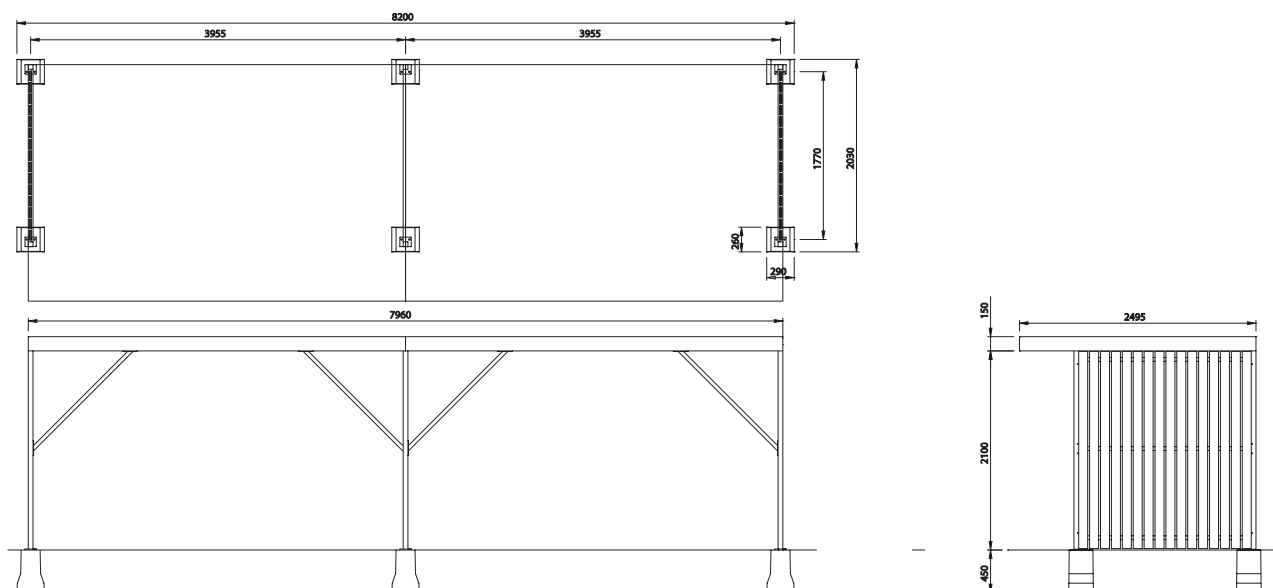
Die Länge des Faches beträgt 398cm und die Tiefe 250cm. Die Höhe beträgt 210/225cm. Die FalcoZan-180 Überdachung zeichnet sich neben ihrer starken Konstruktion auch durch die vielen Möglichkeiten der Wandverkleidung aus. Sie können aus Hartholz, Stahl Lochblech, horizontaler Verlattung, Gitterstabzäunen und mehr Wandverkleidungen wählen.

Außerdem können Sie optional einen Dachrahmen aus Stahl oder Holz wählen.



FALCOZAN-180

Einseitig, 2 Fächer, Wandverkleidung mit vertikaler, offener Hartholz Verlattung



FALCOZAN-360

Die FalcoZan-360 Überdachung ist die doppelseitige Ausführung der FalcoZan-180 Überdachung. Durch die doppelseitige Ausführung ist sie die stabilste Ausführung unserer FalcoZan Überdachungen. Die FalcoZan-360 besteht ebenfalls aus verschweißten Sparren aus 50mm Profilrohren und Stahldachflächen mit innenliegenden Dachrinnen. Durch die thermische Verzinkung des Dachrandes kann eine raue Kante entstehen, die jedoch die Qualität nicht beeinflusst.

Das Dach wird mit 1mm dicken Spundwandplatten gedeckt und ist inklusive Wasserabfuhr aus Stahl.

Pro Fach eignet sich die FalcoZan-360 Überdachung für bis zu 20 Fahrräder mit einem Mittenabstand von 18,75cm. Die Länge des Faches beträgt 398cm und die Tiefe 500cm. Die Höhe beträgt 210/225cm. Die FalcoZan-360 Überdachung zeichnet sich neben ihrer starken Konstruktion auch durch die vielen Möglichkeiten der Wandverkleidung aus. Sie können aus Stahl Lochblech, horizontaler Verlattung, Gitterstabzäunen und mehr Wandverkleidungen wählen.

Außerdem können Sie optional einen Dachrahmen aus Stahl oder Holz wählen.



FALCOZAN-360

Doppelseitig, 1 Fach, Wandverkleidung mit vertikaler, offener Hartholz Verlattung

