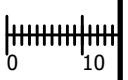
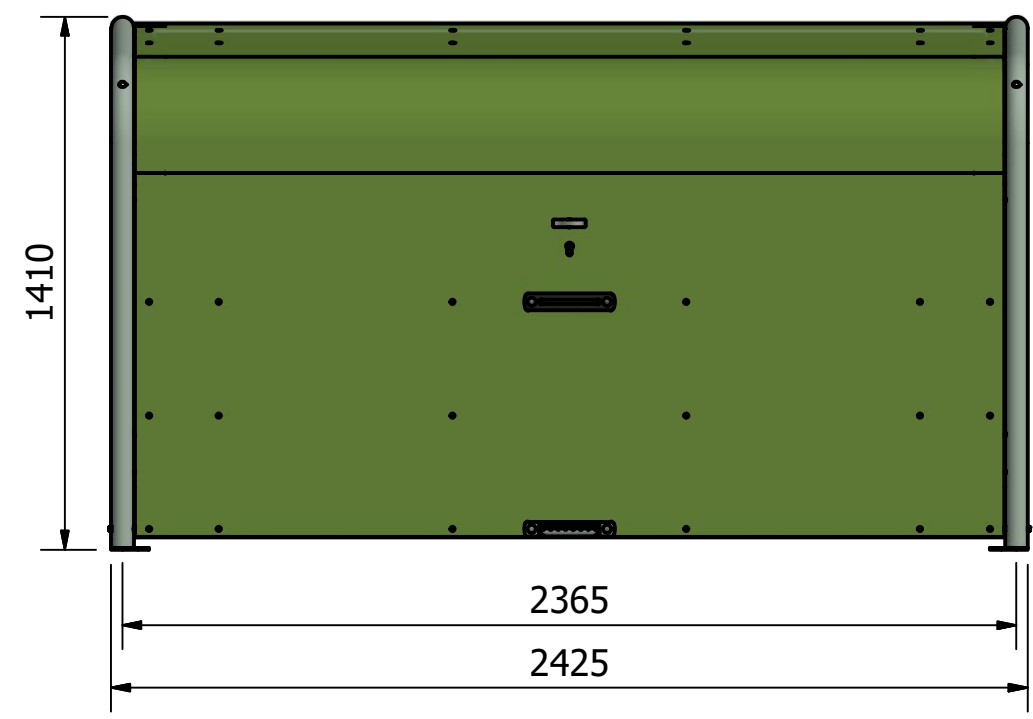
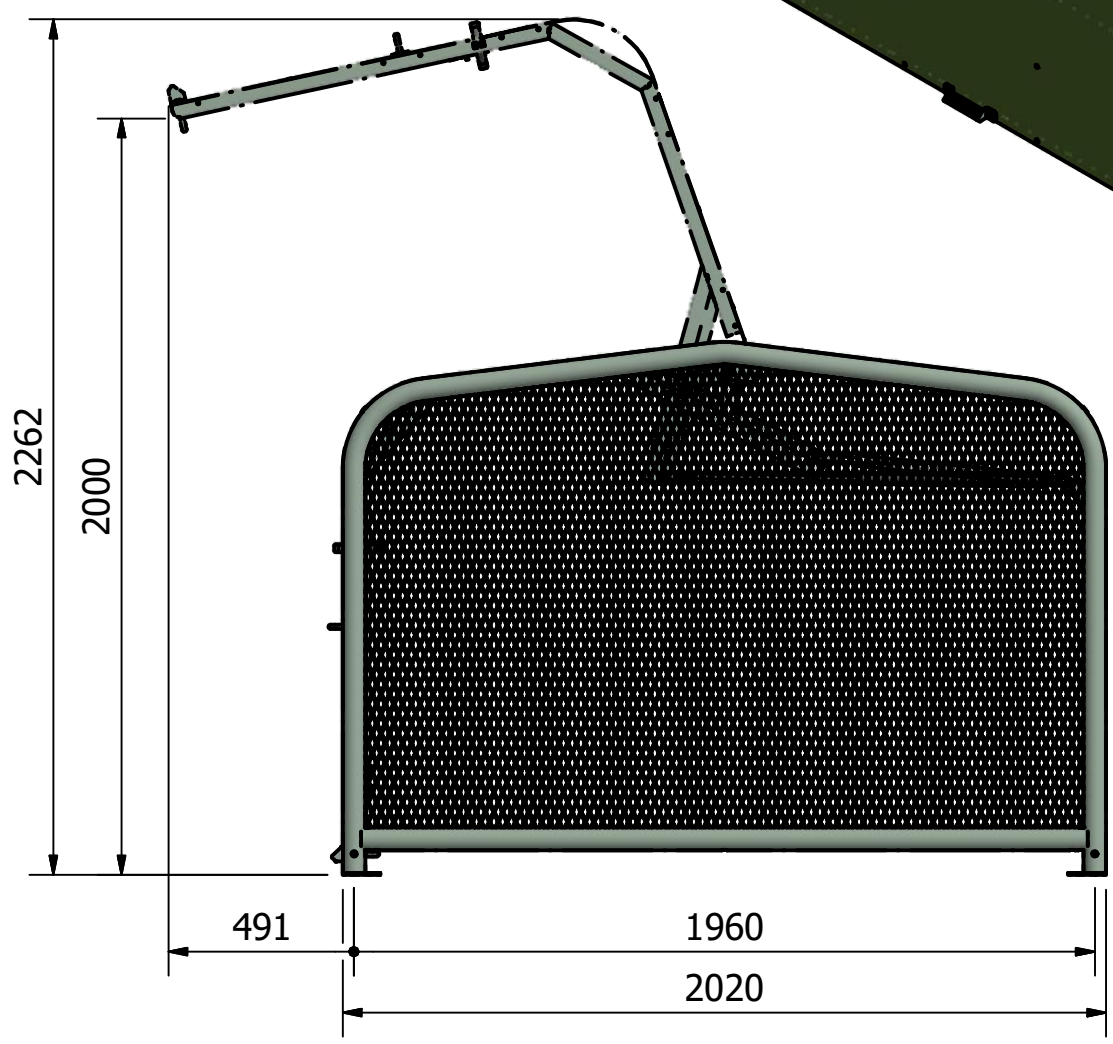
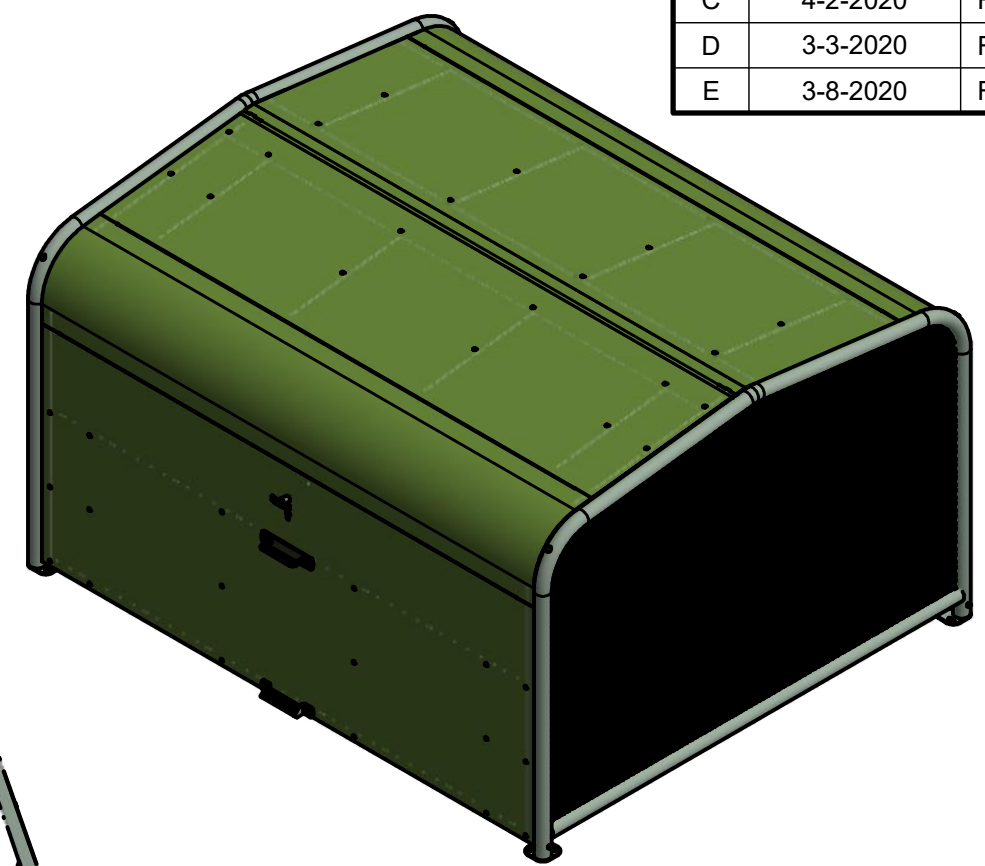
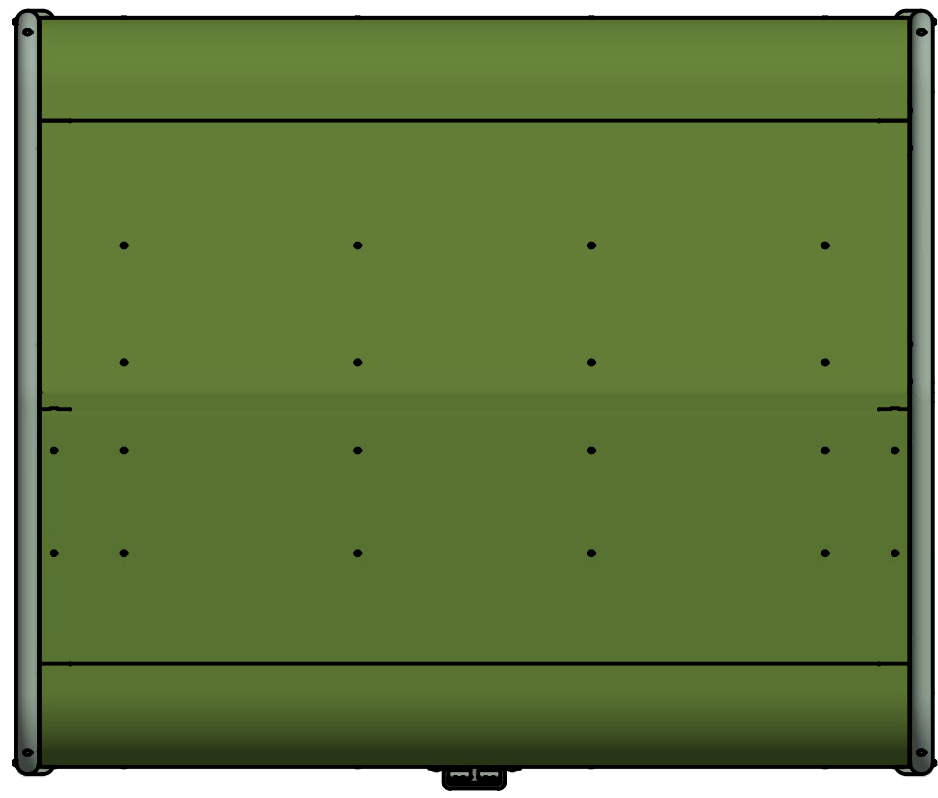



Rev	Datum	Door
A	20-11-2019	RBO
B	2-12-2019	RBO
C	4-2-2020	RBO
D	3-3-2020	RBO
E	3-8-2020	RBO



 Falco BV Postbus 18 7670AA Vriezenveen	T +31 (0)546 55 44 44 F +31 (0)546 56 11 15 I www.falco.nl	Artikelcode: PCB01.915.000	Revisie: E
		Omschrijving: FalcoPod fietskluis, strekmetaal, 2070x2475x1410mm, beplating RAL	Formaat: A3
Toleranties: EN ISO 13920	Norm: EN 1090 EXC 1		
Tekenaar: RBO	Maateenheid: mm		
Getekend: 19-8-2019	Schaal: 1 : 20		
Documentnr.: E0057405.dwg E	Blad: 1 / 1		