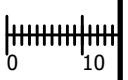
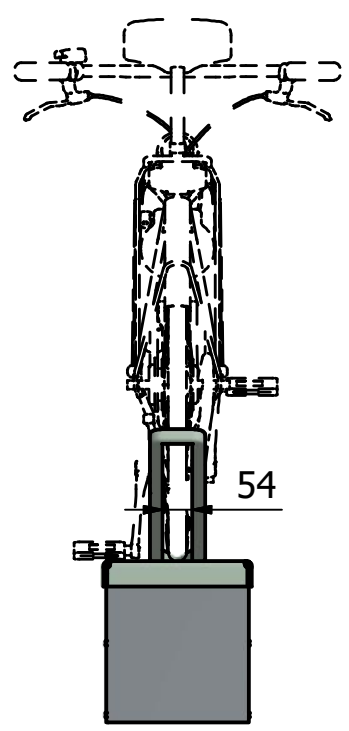
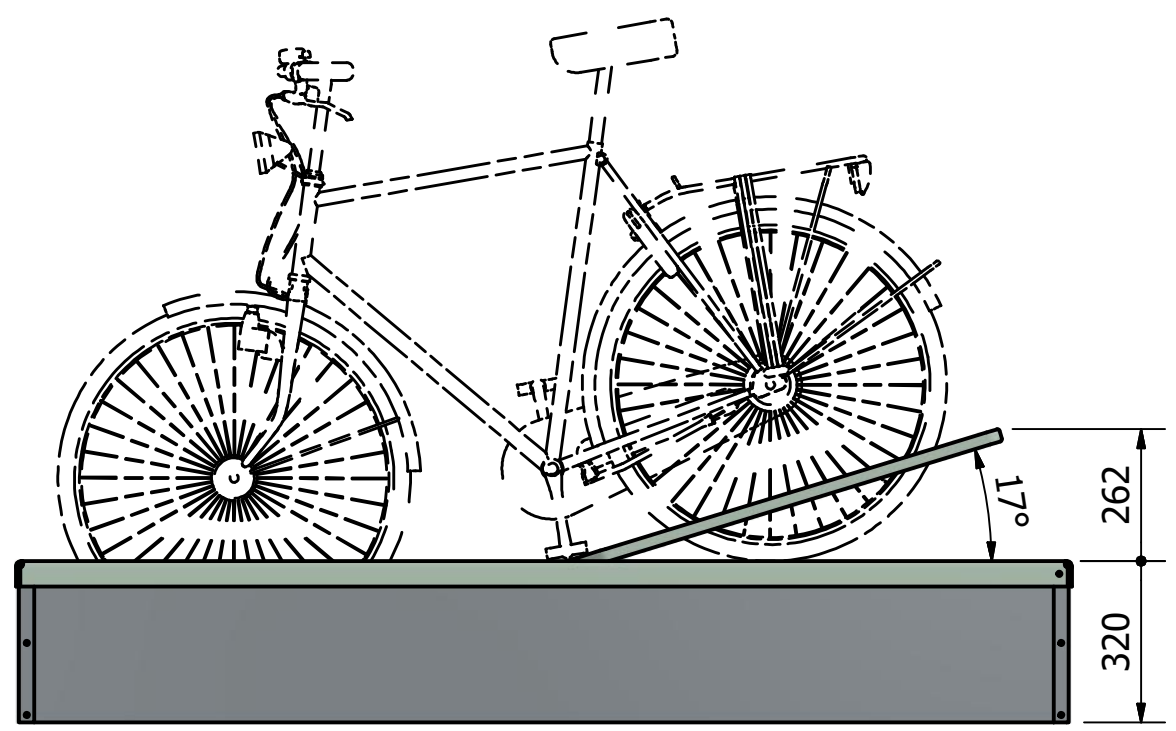
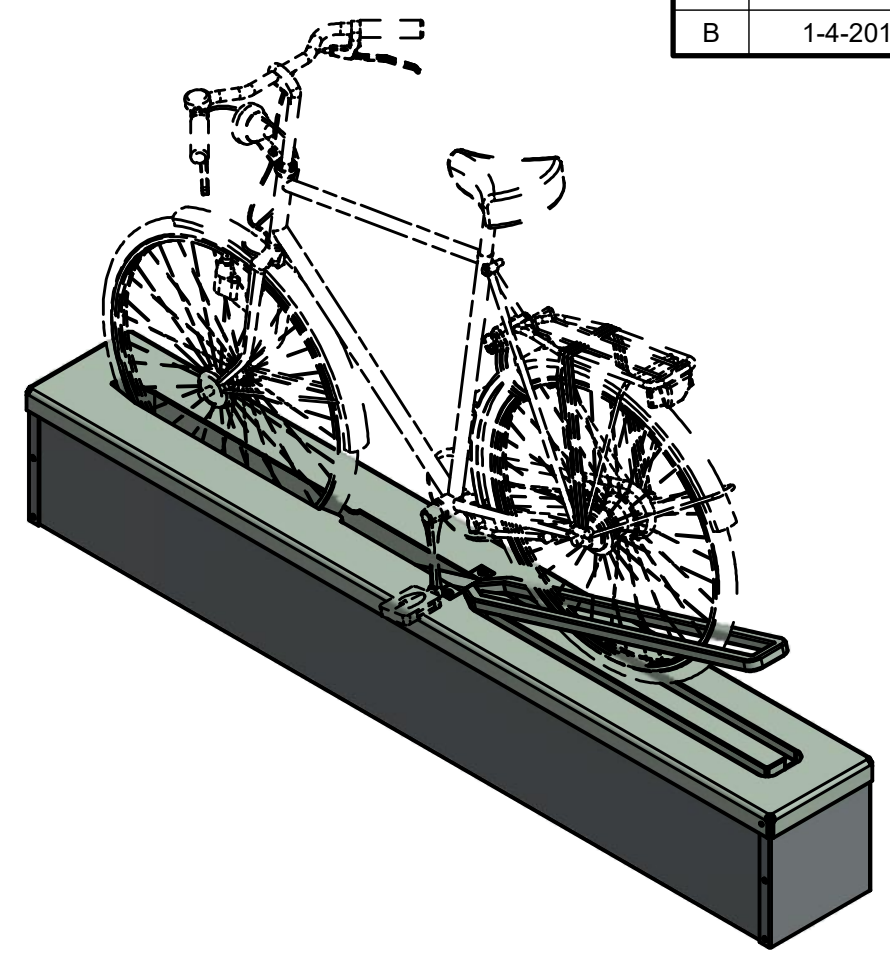
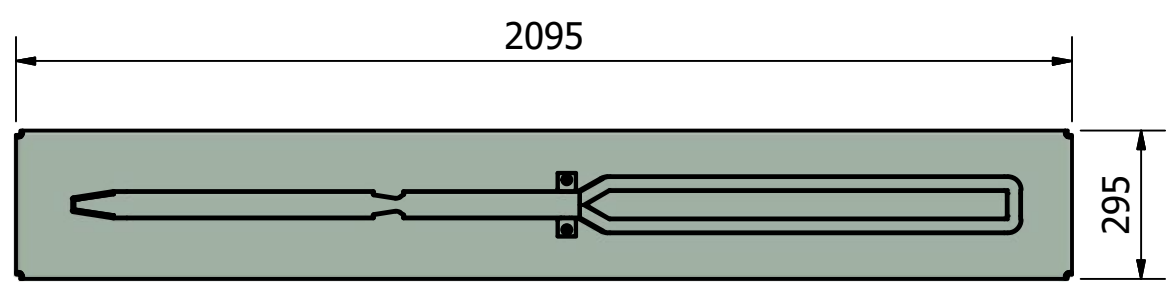



Rev	Datum	Door
-	22-2-2019	RBO
A	19-3-2019	RBO
B	1-4-2019	RBO



 Falco BV Postbus 18 7670AA Vriezenveen T +31 (0)546 55 44 44 F +31 (0)546 56 11 15 I www.falco.nl	Artikelcode: <b>01.100.000</b>	Revisie:
		D
Toleranties: <b>EN ISO 13920</b> Tekenaar: RBO Getekend: 22-2-2019 Documentnr.: E0050102.dwg B	Norm: <b>EN 1090 EXC 1</b> Maateenheid: mm Schaal: 1 : 15 Blad: 1 / 1	Omschrijving: <b>FalcoAlign kantelbare          fietssteun</b>
		Formaat: <b>A3</b>
		